

产品型号	光谱响应			结构			灵敏度特性								其他					
	光谱响应范围 (nm)	峰值波长 (nm)	阴极最小有效直径 (mm)	光阴极材料	玻壳材料	倍增系统结构/级数	阴极光照灵敏度 ($\mu\text{A/lm}$)		阴极蓝光灵敏度 ($\mu\text{A/lm}$)		$R/W \times 10^3$		阳极光照灵敏度 (A/lm) (1000V)		暗电流 (nA) (1000V)		典型增益	阳极到阴极电压 (V DC)	上升时间 (ns)	工作环境温度 ($^{\circ}\text{C}$)
							最小	典型	最小	典型	最小	典型	最小	典型	典型	最大				
CR131	185-900	400	24mm \times 8mm	多碱	透紫玻璃	环形聚焦/9	140	250	—	8	200	300	1500	2000	5	50	8×10^6	1250	2.2	-30~+50
CR114	185-870	400	24mm \times 8mm	多碱	透紫玻璃	环形聚焦/9	80	150	—	8	150	200	150	200	5	50	1.3×10^6	1250	2.2	-30~+50
CR184	165-650	340	24mm \times 8mm	双碱	石英玻璃	环形聚焦/9	25	40	—	5	—	—	100	400	5	50	1×10^7	1250	2.2	-30~+50

注：暗电流为避光30分钟后测试值

* 型号后缀-C为加磁屏蔽产品

冲击：100g (11ms)；正弦振动：10g

CR131-03/CR131-05/CR114-01为对应石英管壳的CR131/CR114

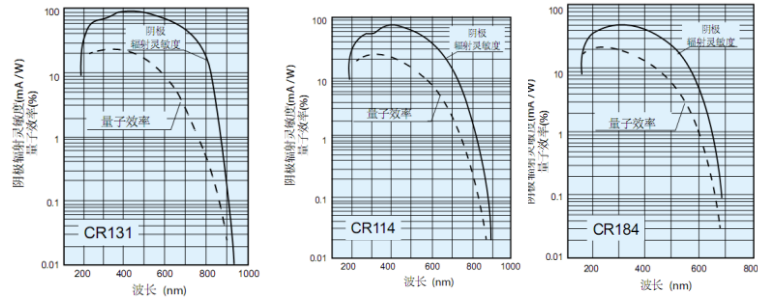
特点

- 光谱响应范围广
- 高增益
- 信噪比好

应用

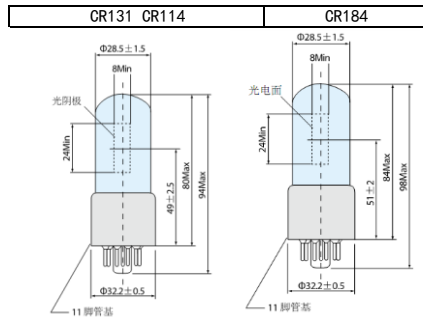
- 体外诊断
- 环境监测
- 元素分析

典型光谱响应曲线



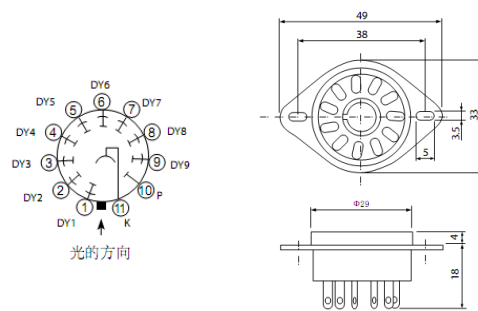
外形图(单位mm)

CR131/CR114/CR184



管座图

管座E678-11A



推荐电压分配比

K	Dy 1	Dy 2	Dy 3	Dy 4	Dy 5	Dy 6	Dy 7	Dy 8	Dy 9	P
1	1	1	1	1	1	1	1	1	1	1

K: 阴极 Dy: 倍增极 P: 阳极