



Xtrinsic 磁传感器

Xtrinsic MAG3110 磁力计

最高分辨率、最低噪声和超小型尺寸

概述

飞思卡尔拥有微磁和MEMS的专门技术可用于传感器解决方案。MAG3110磁力计是飞思卡尔首款磁传感器，进一步扩展了公司消费类传感器产品，包括：加速度，压力和触摸传感器的阵容。

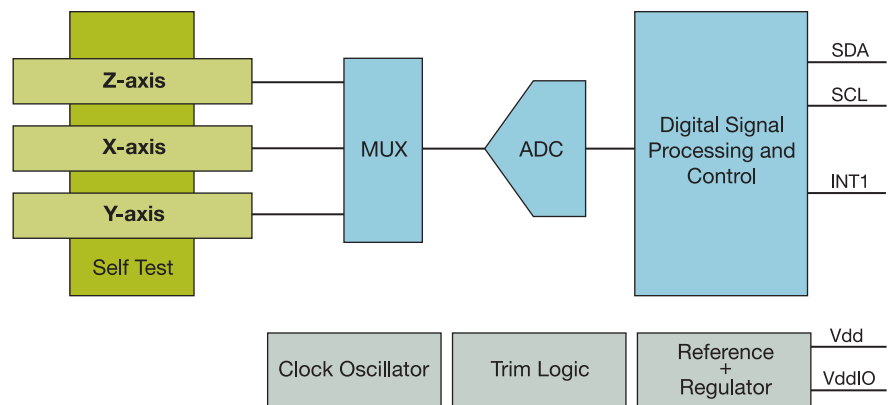
飞思卡尔MAG3110是一款小型、低功耗、三轴数字磁力计。MAG3110磁力计测量所处位置的磁场即地磁场和电路板器件产生的磁场，以及二者合计的本地磁场。

MAG3110采用标准I²C串行接口，本地磁场测量范围为1000 uT，输出数据速率(ODR)达80 Hz。

飞思卡尔还是能够提供三轴加速度传感器的半导体供应商之一，三轴磁力计结合三轴加速度传感器可生成不受仰俯角朝向影响的精确罗盘指向信息。

飞思卡尔磁力计具有超低功耗和尺寸极小的显著特点，特别适合用于手机、平板电脑、个人导航装置(PND)、笔记本电脑及其他大量便携式设备。

MAG3110 方框图



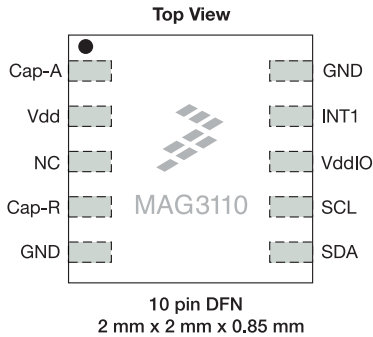
磁力计与加速度传感器结合提供全倾斜补偿电子罗盘功能。配置GPS设备，可实现方向定位服务(LBS)。

其他应用包括姿势、各种远程控制，包括无线鼠标和定点设备、导航及定位服务。



典型应用

- **手机**
 - 下一代用户界面
 - 电子罗盘 (eCompass)
 - 地图位置
 - 定位服务
 - 带盲区导航的GPS备份
 - 移动应用位置跟踪
- **游戏**
 - 3D运动控制和方向
- **远程控制/无线鼠标/指针**
 - 3D运动控制和方向
- **导航**
 - 电子罗盘 (eCompass)
 - 地图位置
 - 带航位推算的GPS备份
 - 移动应用位置跟踪
- **智能本/电子阅读器/上网本/笔记本电脑**
 - 移动应用位置跟踪
 - 用户界面



飞思卡尔推出的MAG3110磁力计是磁传感器中的首款产品。飞思卡尔是拥有30多年历史的传感器全球领先供应商。凭借雄厚的传感器创新实力，飞思卡尔骄傲地推出Xtrinsic传感解决方案，其智能集成、逻辑和可定制软件的出色组合支持更智能、更加差别化的应用。飞思卡尔磁力计进一步完善了我们惯性、压力和触摸传感器丰富的产品组合。

飞思卡尔MAG3110磁力计特性与优点

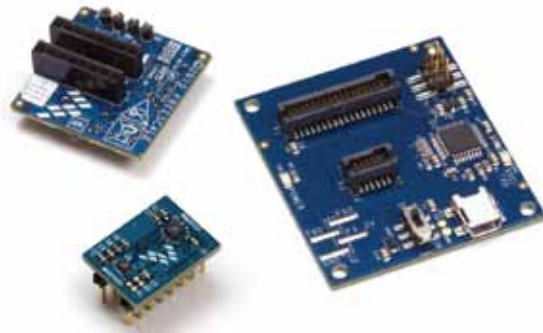
特性	技术规格	优点
宽动态范围	+/- 1,000 uT	可在板载较高的磁场的PCB中应用
低噪声 (at 80 Hz ODR)	0.14 uT rms	支持低延迟的高分辨率应用
功耗	常规模式：24 μA，1.25 Hz	低功耗节省电池
数字输出	I ² C 接口，400 kHz	可与其他传感器、微控制器和各种器件配合使用
数据输出速率	80 Hz 最大值	加大的带宽支持更高数据速率
电源电压	1.95 至 3.6V	宽工作电压适用于大量应用
工作温度	-40°C 至 +85°C	宽温度范围适用于大量应用
全动态范围高分辨率	最低为 0.1 μTesla	全范围内支持最高的分辨率
超小型封装	2 x 2 x 0.8 mm 10 引脚 uDFN	适用于超小型移动设备
驱动系统	包括 Android™、WinCE、Windows®7、Linux® 等	操作系统灵活

文档

文档编号	说明
MAG3110	产品技术规格数据表
AN4247	PCB 布局指南与建议
AN4248	采用 MAG3110 磁力计支持电子罗盘 (eCompass) 应用
AN4249	采用 MAG3110 磁力计支持无线鼠标应用

开发工具

套件编号	说明
LFSTBEB3110	LFSTBEB3110 开发板提供 MAG3110 磁力计评估平台
RD4247MAG3110	这个传感器工具箱套件随 MAG3110 磁力计和 USB 板一同提供 (参见下图所示)。



了解更多： 关于飞思卡尔产品和文档的最新信息，请访问：www.freescale.com.cn/magnetic